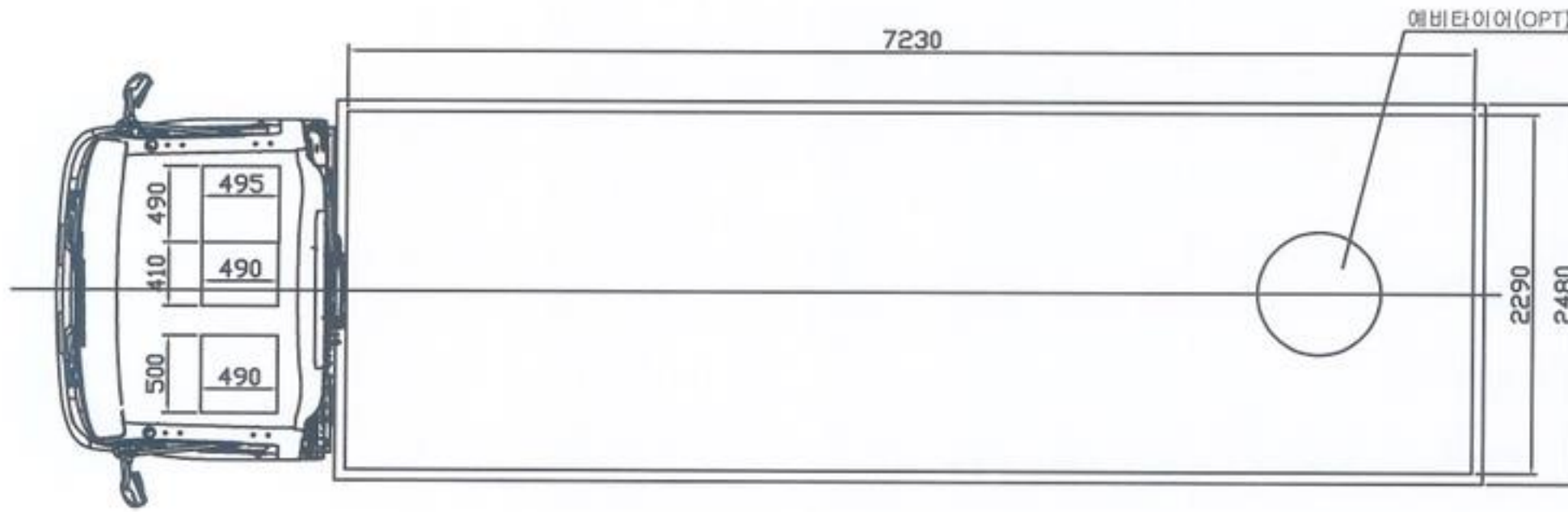


자동차제원표

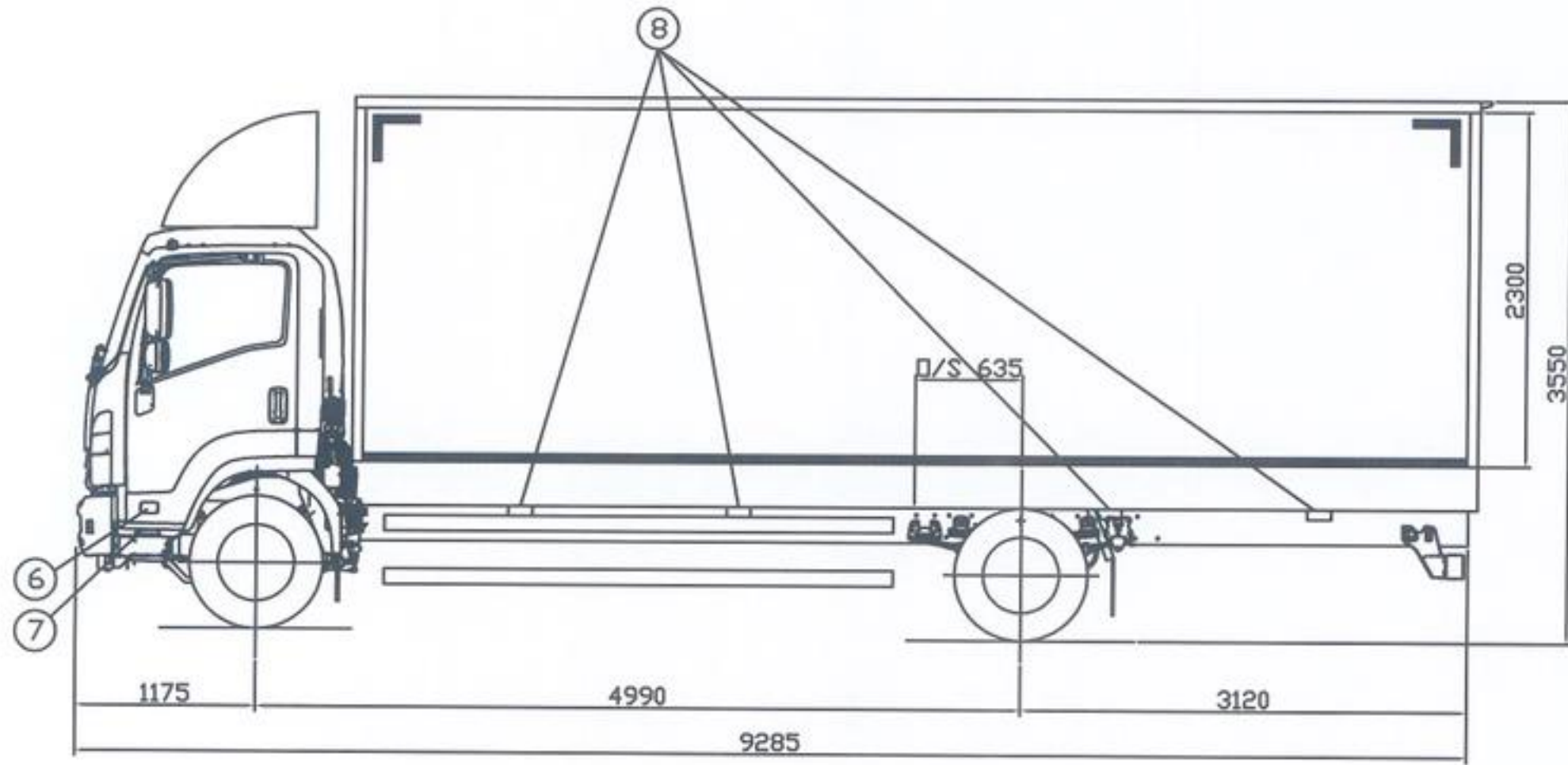
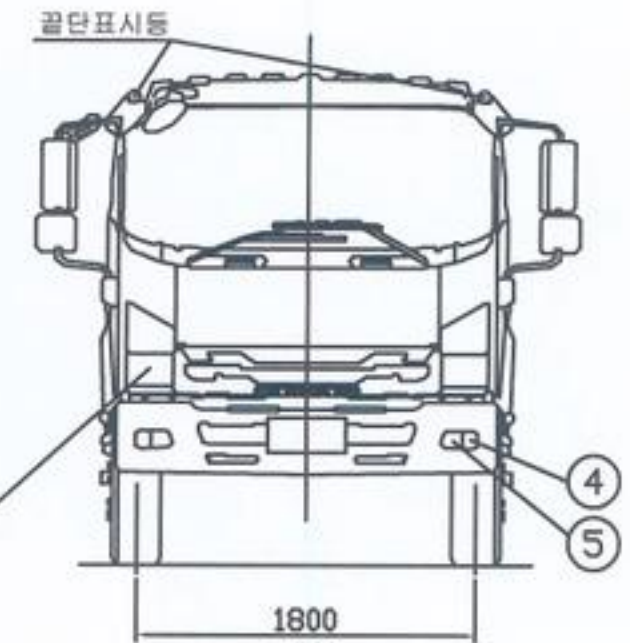
1	제작자명 (원제작자명)	카이로스특장 유한회사 (이 슷즈)		제작자등록번호 (제작국가명)	CSA (일본)				
2	차명	카이로스42톤내장탑		6	종별 화물				
3	형식	CSA-42T-ISZTOP-01		7	유형 특수용도형-특수용도형				
4	차대·차체형상	c 프레임 캡오버형		8	구분 대형				
5	승차정원(명)	3 + 0 = 3		9	용도 일반화물운송용				
10	차량중량(kg)	6,760 (0)		22	사용연료 경유				
11	최대적재량(kg)	4,200 (0)			내연기관	형식 4HK1			
12	차량총중량(kg)	11,155 ()				최고출력(ps/rpm)	240 / 2400		
13	차체 제원 (mm)	길이	9,285 (0)			기통수/총배기량(cc)	4 / 5193		
		너비	2,480 (0)		구동 전동기	형식			
		높이	3,550 (0)			개수			
14	하대 내측 지수 (mm)	길이	7,230 (0)		구동 축전지	최고출력(KW/rpm)	/		
		너비	2,290 (0)			정격전압/용량(V/Ah)	/		
		높이	2,300 (0)		형식				
15	하대읍셋트(mm)	635			개수				
16	공차시 하중분포(kg)	전	전축		2,940 (0)	연료 전지	형식		
			후축		0 (0)		개수		
		후	전축	3,820 (0)	하이브리드 시스템	최고출력(KW)			
			중축	0 (0)		항목	모드	복합	시가지
후축	0 (0)	연비(km/l, km/kwh, km/kg)	6.5	0.0		0.0			
1회충전주행거리(km)	0.0	0.0	0.0						
17	적차시 하중분포(kg)	전	전축	3,670 (0)	23	연료 소비율			
			후축	0 (0)					
		후	전축	7,485 (0)	24	윤간거리(mm)	전	1,800 ()	
			중축	0 (0)			후	1,705 ()	
후축	0 (0)	25	변속기	종류	자동				
단수	6 / 1								
18	축별설계 허용하중	전	전축	5,000	26	타이어 형식	전	전축	265/70R19.5 (S)
			후축	0				후축	
		후	전축	9,000			후	전축	265/70R19.5 (D)
			중축	0				중축	
후축	0		후축						
19	축간거리(mm)	4,990							
20	제작허용총중량	14,000		27	구동방식 4x2				
21	모델연도	2024		28	차대번호(1~8자리) JALFSR90				
29	자율주행시스템								
30	선택사양								
31	비고								

유의사항

※ 작성방법은 「자동차 및 자동차부품의 인증 및 조사 등에 관한 규정」 [별표 5] '제원정보 및 제원표 작성방법'을 참고하시기 바랍니다.



- | | |
|---|--------------|
| 1 | 옆면방향지시등 |
| 2 | 전조등(주행빔/변환빔) |
| 3 | 차폭등 |
| 4 | 안개등 |
| 5 | 주간주행등 |
| 6 | 보조방향지시등 |
| 7 | 옆면반사기 |
| 8 | 옆면표시등 |



- | | |
|----|---------|
| 9 | 뒷면방향지시등 |
| 10 | 제동등/후미등 |
| 11 | 후부반사기 |
| 12 | 후퇴등 |
| 13 | 변환등 |

